

Assunto: Quadro de Seccionamento e Proteção de Baixa Tensão (PM Br 199.15)

Áreas de aplicação

Perímetro: Brasil

Função Apoio: -

Função Serviço: -

Linha de Negócio: Infraestrutura e Redes

CONTEÚDO

1.	OBJETIVOS DO DOCUMENTO E ÁREA DE APLICAÇÃO	2
2.	GESTÃO DA VERSÃO DO DOCUMENTO.....	2
3.	UNIDADES RESPONSÁVEIS PELO DOCUMENTO	2
4.	REFERÊNCIAS	2
5.	POSIÇÃO DO PROCESSO COM RELAÇÃO À ESTRUTURA ORGANIZACIONAL.....	3
6.	SIGLAS E PALAVRAS-CHAVE.....	4
7.	MATERIAL.....	5
7.1	Características Construtivas.....	6
7.1.1.	Invólucro	6
7.2	Características Elétricas	6
7.2.1.	Invólucro	6
7.3	Identificação.....	7
7.3.1.	No invólucro.....	7
7.3.2.	Na embalagem	7
7.4	Ensaios	7
7.4.1.	Ensaios de Tipo	7
7.4.1.1.	No invólucro.....	7
7.4.1.2.	Na chave seccionadora	8
7.4.2.	Ensaios de Recebimento.....	8
7.4.3.	Ensaios de Rotina.....	8
7.4.3.1.	No invólucro.....	8
7.4.3.2.	Na chave seccionadora	8
7.5	Amostragem	8
7.6	Transporte, Embalagem e Acondicionamento	8
7.7	Fornecimento	9
7.8	Garantia	9
8.	ANEXOS.....	9
8.1	Características Técnicas Garantidas - CTG.....	9

RESPONSÁVEL POR PM & CONSTRUCTION BRAZIL

Fernando Andrade

Assunto: Quadro de Seccionamento e Proteção de Baixa Tensão (PM Br 199.15)

Áreas de aplicação

Perímetro: Brasil

Função Apoio: -

Função Serviço: -

Linha de Negócio: Infraestrutura e Redes

1. OBJETIVOS DO DOCUMENTO E ÁREA DE APLICAÇÃO

Este documento define os requisitos técnicos para aquisição de Quadro de Seccionamento e Proteção de Baixa Tensão.

Este documento se aplica a Enel Grids Brasil.

A presente política aplica-se ao Grupo Enel no que diz respeito à sua atuação no Brasil, de acordo com as leis, regulamentos, acordos coletivos e normas de governança aplicáveis, incluindo a Lei Geral de Proteção de Dados, que em qualquer situação, prevalecem sobre as disposições contidas neste documento.

A Lei Geral de Proteção de Dados, Lei nº 13.709/2018 (LGPD) e GDPR (Regulamento U.E. 2016/679 do Parlamento Europeu e do Conselho, de 27 de abril de 2016), regulamentam o tratamento de dados pessoais. A LGPD define que tratamento é toda operação realizada com dados pessoais, como as que se referem a coleta, produção, recepção, classificação, utilização, acesso, reprodução, transmissão, distribuição, processamento, arquivamento, armazenamento, eliminação, avaliação ou controle da informação, modificação, comunicação, transferência, difusão ou extração, bem como que Dados Pessoais são todas as informações relacionadas a uma pessoa natural (pessoa física), que possa torna-la identificada ou identificável (tais como: nome, CPF, endereço, nome de familiares, perfil de consumo, geolocalização, número de Unidade Consumidora, etc., os quais de forma isolada, ou associada com dois ou mais, possam identificar direta, ou indiretamente, um titular de dados pessoais).

Os Tratamentos de Dados Pessoais realizados durante as atividades descritas neste documento, deverão estar devidamente mapeados no sistema de registro de tratamento de dados pessoais do Grupo Enel, conforme a Instrução Operacional n. 3341 - Gerenciamento de Registro de Tratamento de Dados Pessoais e deverão ocorrer em consonância com as regras de Proteção De Dados Pessoais, GDS e Segurança da Informação do Grupo Enel, estabelecidas nas respectivas Políticas e Procedimentos internos, listados no item 4 deste documento.

2. GESTÃO DA VERSÃO DO DOCUMENTO

Versão	Data	Descrição das mudanças
0	17/02/2023	Emissão da especificação técnica.

3. UNIDADES RESPONSÁVEIS PELO DOCUMENTO

Responsável pela elaboração do documento:

- Engineering Sup & Global St. Adoption

Responsável pela autorização do documento:

- Engineering Sup & Global St. Adoption

4. REFERÊNCIAS

- Procedimento Organizacional n.375 Gestão da Informação Documentada;
- Código Ético do Grupo Enel;

Assunto: Quadro de Seccionamento e Proteção de Baixa Tensão (PM Br 199.15)

Áreas de aplicação

Perímetro: Brasil

Função Apoio: -

Função Serviço: -

Linha de Negócio: Infraestrutura e Redes

- Plano de Tolerância Zero à Corrupção;
- Enel Human Rights Policy;
- Enel Global Compliance Program (EGCP);
- Política do SGI;
- ISO 9001 - Sistema de Gestão da Qualidade;
- ISO 14001 - Sistema de Gestão Ambiental;
- ISO 45001 - Sistema de Gestão de Segurança e Saúde Ocupacional;
- ISO 50001- Sistema de Gestão de Energia;
- ISO 37001 - Sistema de Gestão Antissuborno;
- Policy n.344 - Application of the General Data Protection Regulation (EU Regulation2016/679) within the scope of the Enel Group;
- Procedimento Organizacional n.1626 – Aplicação da Lei Geral de Proteção de Dados Pessoais no âmbito das Empresas do Grupo Enel;
- Policy n.243 - Segurança da Informação;
- Policy n.33 – Information Classification and Protection;
- Policy n.347 – Policy Personal Data Breach Management;
- Policy n.1042 – Gerenciamento de Incidentes de Segurança de Dados Pessoais;
- Instrução Operacional n.3341 – Gerenciamento de Registro de Tratamento de Dados Pessoais;
- Instrução Operacional n.3340 – Metodologia para Processo de Avaliação de Impacto na Proteção de Dados;
- Policy n.241 – Gestão de Crises e Incidentes Brasil;
- Policy n.25 – Management of Logical Access to IT Systems;
- Policy n.37 - Enel Mobile Applications;
- Procedimento Organizacional n.34 - Application Portfolio Management;
- Procedimento Organizacional n.35 - GDS Initiatives Planning and Activation;
- Procedimento Organizacional n.36 - Solutions Development & Release Management;
- Instrução Operacional n.944 - Cyber Security Risk Management Methodology;
- ABNT NBR 60529 – Graus de proteção para invólucros de equipamentos elétricos (código IP);
- ABNT NBR 60947-1 – Dispositivo de manobra e comando de baixa tensão – Parte 1: Regras gerais;
- ABNT NBR 61439-1 – Conjunto de manobra e comando de baixa tensão – Parte 1: Regras gerais;
- UL 94 – Standard for Tests for Flammability of Plastic Materials for Parts in Devices and Appliances;
- UL 746C – Standard for Polymeric Materials - Use in Electrical Equipment Evaluations.

Notas:

- 1) O fornecedor deve disponibilizar, para o inspetor da Enel, no local da inspeção, todas as Normas acima mencionadas, em suas últimas revisões.
- 2) Deverá ser usado o Sistema Internacional de Unidades (Sistema Métrico) para todo e qualquer fornecimento a ser realizado.

5. POSIÇÃO DO PROCESSO COM RELAÇÃO À ESTRUTURA ORGANIZACIONAL

Value Chain: Gestão da Rede

Macro Process: Gestão de Materiais

Assunto: Quadro de Seccionamento e Proteção de Baixa Tensão (PM Br 199.15)

Áreas de aplicação

Perímetro: Brasil

Função Apoio: -

Função Serviço: -

Linha de Negócio: Infraestrutura e Redes

Process: Padronização de Componentes de Rede

6. SIGLAS E PALAVRAS-CHAVE

Siglas e Palavras-Chave	Descrição
ABNT/NBR	Associação Brasileira de Normas Técnicas/Normas Brasileiras
Dado Pessoal	Dado Pessoal é qualquer informação relacionada a pessoa natural identificada ou identificável, tais como nome, número de identificação, dados de localização, um identificador online ou a um ou mais dos elementos característicos de sua identidade física, fisiológica, genética, mental, econômica, cultural ou social (veja também Categorias especiais de dados pessoais).
Dados Pessoais Sensíveis (incluindo biométricos e referentes à Saúde)	<p>No contexto de proteção de dados, merece especial atenção a categoria de dado pessoal sobre origem racial ou étnica, convicção religiosa, opinião política, filiação a sindicato ou a organização de caráter religioso, filosófico ou político, dado referente à saúde ou à vida sexual, dado genético ou biométrico, quando vinculado a uma pessoa natural. Esses dados são definidos pela LGPD como Dados Pessoais Sensíveis.</p> <ul style="list-style-type: none"> Dados genéticos: dados pessoais relativos às características genéticas, hereditárias ou adquiridas de uma pessoa física que fornecem informações unívocas sobre a fisiologia ou sobre a saúde de tal pessoa física, e que resultam designadamente da análise de uma amostra biológica da pessoa física em questão; Dados biométricos: dados pessoais resultantes de um tratamento técnico específico relativo às características físicas, fisiológicas ou comportamentais de uma pessoa física que permitam ou confirmem a identificação única dessa pessoa, tais como foto, vídeo, imagens da face ou dados de impressão digital; Dados relativos à saúde: dados pessoais relacionados com a saúde física ou mental de uma pessoa física, incluindo a prestação de serviços de saúde, que revelem informações sobre o seu estado de saúde.
General Data Protection Regulation or GDPR	Regulamento (UE) 2016/679 do Parlamento Europeu e do Conselho, de 27 de abril de 2016, relativo à proteção das pessoas naturais, no que diz respeito ao tratamento de dados pessoais e à livre circulação desses dados; e que revoga a Diretiva 95/46 / CE.
Lei Geral de Proteção de Dados ou LGPD	Lei Brasileira nº 13.709/18 promulgada em 14 de agosto de 2018, posteriormente alterada pela Lei 13.853/19, que dispõe sobre o tratamento de dados pessoais, inclusive nos meios digitais, por pessoa natural ou por pessoa jurídica de direito público ou privado, com o objetivo de proteger os direitos fundamentais de liberdade e de privacidade e o livre desenvolvimento da personalidade da pessoa natural.
Titular dos Dados Pessoais	Pessoa natural a quem se referem os dados pessoais que são objeto de tratamento. Ele / ela entendido como uma pessoa natural identificada ou identificável.

Assunto: Quadro de Seccionamento e Proteção de Baixa Tensão (PM Br 199.15)

Áreas de aplicação

Perímetro: Brasil

Função Apoio: -

Função Serviço: -

Linha de Negócio: Infraestrutura e Redes

Siglas e Palavras-Chave	Descrição
Tratamento	Toda operação realizada com dados pessoais, como as que se referem a coleta, produção, recepção, classificação, utilização, acesso, reprodução, transmissão, distribuição, processamento, arquivamento, armazenamento, eliminação, avaliação ou controle da informação, modificação, comunicação, transferência, difusão ou extração.

7. MATERIAL

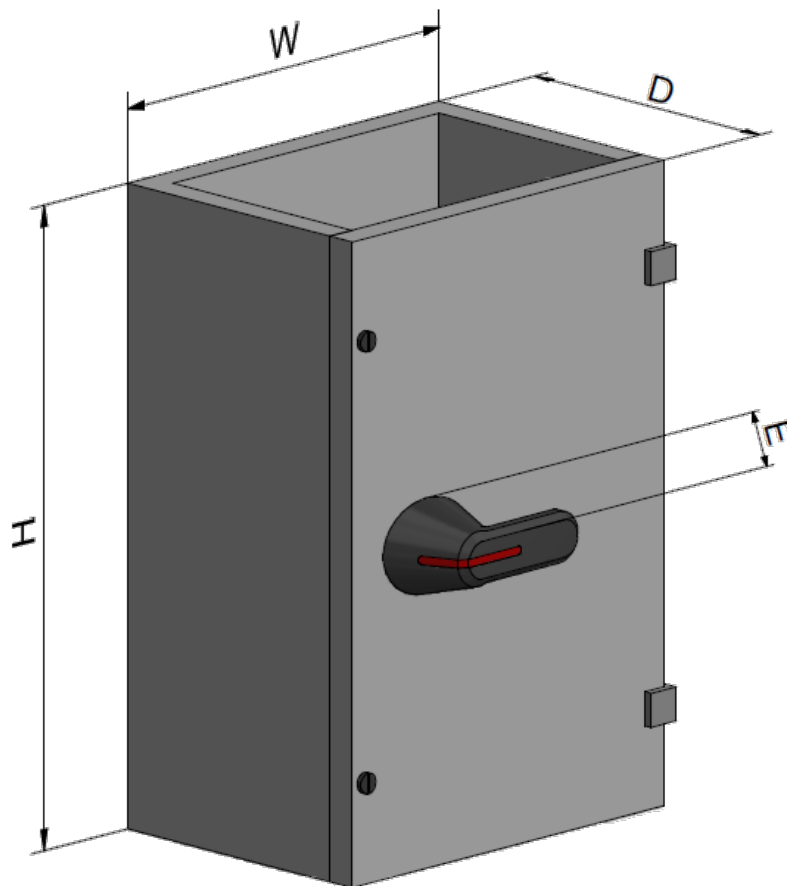


Figura 1 - Caixa de Proteção Secundária

Material: policarbonato reforçado com fibra de vidro, auto-extinguível, classe V0, conforme UL94, para uso interno ou externo.

Tabela 1- Dimensões e característica elétrica

Item	D (mm)	E (mm)	H (mm)	W (mm)	Corrente Fusível (A)	Código
1	130	45	380	280	32	161970
2	130	45	380	280	63	161967

DOCUMENTO INVÁLIDO SE IMPRESSO OU GRAVADO

Assunto: Quadro de Seccionamento e Proteção de Baixa Tensão (PM Br 199.15)

Áreas de aplicação

Perímetro: Brasil

Função Apoio: -

Função Serviço: -

Linha de Negócio: Infraestrutura e Redes

7.1 Características Construtivas

7.1.1. Invólucro

- O invólucro deve apresentar grau de proteção IP 65, de acordo com a IEC 60529;
- O invólucro deverá apresentar proteção contra radiação UV, com classificação F1 de acordo com a norma UL 746C;
- Deve possuir pré-furos para possibilitar a entrada dos cabos tanto por cima quanto por baixo;
- O invólucro deverá ter os terminais de Neutro e Terra incluídos;
- A porta deverá possuir um intertravamento, onde deverá ser possível abrir a porta com a chave seccionadora na posição desligada;
- O Invólucro deve comportar chave seccionadora tripolar, com base fusível conforme 7.1.2;
- A manopla externa deverá ser do tipo pistola, posicionada na frente do invólucro e deverá possuir bloqueio por cadeado, comportando até 3 cadeados;
- Deve ser adequado ao grau de poluição 3, conforme ABNT NBR 60947-1.
- Pode haver tolerância de +/- 2% nas dimensões apresentadas.

7.1.2. Chave Seccionadora

- Deve ser de interrupção trifásica (3 polos) com eixo na horizontal;
- Deve permitir abertura e fechamento sob carga;
- Deve ser fabricada com material retardante de chama classe V0, não inflamáveis;
- Deve comportar fusíveis padrão DIN 43620, tamanho 000, do tipo gG, de corrente nominal conforme a Tabela 1;
- Deve ser adequada para conexão de cabos com seção 25 mm²;
- Deve possuir dimensões de 112x138x120,5 mm.

7.2 Características Elétricas

7.2.1. Invólucro

O invólucro deve ser projetado de modo a atender aos requisitos especificados na Tabela 2.

Tabela 2 - Características elétricas do Invólucro.

Requisito	Item 1	Item 2
Tensão de Isolação (V)	1000	1000
Tensão Máxima Nominal de Operação (V)	690	690
Tensão Suportável de Impulso (Uimp) (kV)	12	12
Corrente nominal térmica no ambiente à 40°C (A)	32	63
Corrente Operacional Nominal em AC-22 A, até 690V (A)	32	63
Corrente Operacional Nominal em AC-23 A, até 690V (A)	32	63

7.2.2. Chave Seccionadora

A chave seccionadora deve ser projetada de modo a atender aos requisitos especificados na Tabela 3.

Assunto: Quadro de Seccionamento e Proteção de Baixa Tensão (PM Br 199.15)

Áreas de aplicação

Perímetro: Brasil

Função Apoio: -

Função Serviço: -

Linha de Negócio: Infraestrutura e Redes

Tabela 3 - Características elétricas da chave seccionadora

Requisito	Item 1	Item 2
Tensão de Isolação (V)	1000	1000
Tensão Nominal de Operação (V)	Até 690	Até 690
Tensão Suportável de Impulso (Uimp) (kV)	12	12
Perdas máximas por polo (W)	7,5	7,5
Corrente Operacional Nominal em AC-22 A, até 690V (A)	32	63
Corrente Operacional Nominal em AC-23 A, até 690V (A)	32	63
Corrente Nominal de interrupção em AC 23 (A)	504	504
Corrente de curto circuito suportável – I _{cw} (kA/1s)	2,5	2,5
Durabilidade Mecânica (Nº de Operações)	20.000	20.000

7.3 Identificação

7.3.1. No invólucro

As caixas devem ser identificadas, de forma legível e indelével, no mínimo com as seguintes informações:

- Nome ou marca do fabricante;
- Data de fabricação (Mês/Ano).

7.3.2. Na embalagem

A embalagem deve conter as seguintes informações:

- Nome ou marca do fabricante;
- Data de fabricação (Mês/Ano);
- Tipo de Material;
- Quantidade de unidades contidas no acondicionamento;
- Nº do Pedido de Compra da Enel.

7.4 Ensaios

7.4.1. Ensaios de Tipo

7.4.1.1. No invólucro

Os ensaios devem ser realizados conforme a ABNT NBR IEC 61439-1.

- Verificação visual e dimensional;
- Resistência dos materiais e das partes;
- Grau de proteção dos invólucros;
- Distâncias de isolamento no ar e distâncias de escoamento;
- Proteção contra choques elétricos e integridade dos circuitos de proteção;
- Integração dos dispositivos de manobra e componentes;
- Circuitos elétricos internos e conexões;
- Bornes para condutores externos;

Assunto: Quadro de Seccionamento e Proteção de Baixa Tensão (PM Br 199.15)

Áreas de aplicação

Perímetro: Brasil

Função Apoio: -

Função Serviço: -

Linha de Negócio: Infraestrutura e Redes

- i) Propriedades dielétricas;
- j) Verificação da elevação de temperatura;
- k) Suportabilidade aos curtos-circuitos;
- l) Compatibilidade eletromagnética;
- m) Funcionamento mecânico.

7.4.1.2. Na chave seccionadora

Os ensaios devem ser realizados conforma e ABNT NBR IEC 60947-1.

- a) Verificação visual e dimensional;
- b) Elevação da temperatura;
- c) Propriedades dielétricas;
- d) Capacidade de estabelecimento e interrupção;
- e) Capacidade de estabelecimento e interrupção em curto-circuito;
- f) Limites de funcionamento
- g) Funcionamento em serviço;
- h) Compatibilidade eletromagnética.

7.4.2. Ensaios de Recebimento

Os ensaios devem ser os mesmos dos itens a) e b) do item 7.4.1.1 para o invólucro e o item a) do item 7.4.1.2 para a chave seccionadora com base fusível.

7.4.3. Ensaios de Rotina

7.4.3.1. No invólucro

Os ensaios devem ser os mesmos dos itens c) a h) e m) do item 7.4.1.1.

7.4.3.2. Na chave seccionadora

- a) Ensaios funcionais, segundo NBR IEC 60947-1;
- b) Ensaios dielétricos, segundo NBR IEC 60947-1.

7.5 Amostragem

Para todos os ensaios de recebimento: amostragem simples, NQA 2,5%, nível especial de inspeção S2.

7.6 Transporte, Embalagem e Acondicionamento

- a) Prever embalagem que contribua com economia circular e meio ambiente, ou seja:
 - Uso de embalagem reutilizável;
 - Embalagem feita com matéria-prima reciclada.
- b) O material deve ser agrupado de forma adequada para evitar avarias na peça;
- c) O acondicionamento deve ser adequado ao transporte previsto, às condições de armazenagem e ao manuseio, de comum acordo entre o fabricante e usuário.

Assunto: Quadro de Seccionamento e Proteção de Baixa Tensão (PM Br 199.15)

Áreas de aplicação

Perímetro: Brasil

Função Apoio: -

Função Serviço: -

Linha de Negócio: Infraestrutura e Redes

7.7 Fornecimento

Para fornecimento à Enel Grids Brasil deve-se ter protótipo previamente homologado.

Faz parte do fornecimento o conjunto completo.

7.8 Garantia

18 meses a partir da data de entrada em operação ou 24 meses, a partir da entrega, prevalecendo o prazo referente ao que ocorrer primeiro, contra qualquer defeito de fabricação, material e acondicionamento.

8. ANEXOS

8.1 Características Técnicas Garantidas - CTG